

# 第9回 JOETSU 3x3 TOURNAMENT

## 一般男子の部 組合せ

### ☆競技方法

- ① 全チームによるリーグ戦で順位を決定する。(決勝トーナメント戦は無し。)
- ② 3位は、1チームとする。

### ☆表彰

- 優勝、準優勝、第3位(1チーム)を表彰する。
  - 優勝 . . . . . 賞状、副賞(極上豪華賞品)
  - 準優勝 . . . . . 賞状、副賞(超豪華賞品)
  - 第3位 . . . . . 賞状、副賞(豪華賞品)

### 《 aブロック 》

|   | SEISO  | T5-WIN | うるマッチョ | JAWS | おい | 勝 | 負 | 引き分け | 得失点率 | 順位 |
|---|--------|--------|--------|------|----|---|---|------|------|----|
| 1 | SEISO  | A8     | A7     | A5   | A4 |   |   |      |      |    |
| 2 | T5-WIN | A8     | B4     | A6   | B5 |   |   |      |      | 5  |
| 3 | うるマッチョ | A7     | B4     | B8   | B6 |   |   |      |      | 5  |
| 4 | JAWS   | A5     | A6     | B8   | B7 |   |   |      |      |    |
| 5 | おい     | A4     | B5     | B6   | B7 |   |   |      |      | 5  |

| 最終順位 |  |
|------|--|
| 優勝   |  |
| 準優勝  |  |
| 第3位  |  |

# 第9回 JOETSU 3x3 TOURNAMENT

## 女子（一般・高校生）の部 組合せ

☆ 競技方法

- ① 全チームによるリーグ戦で順位を決定する。（決勝トーナメント戦は無し。）
- ② 3位は、1チームとする。

☆ 表彰

- 優勝、準優勝、第3位（1チーム）を表彰する。
  - 優勝 . . . . . 賞状、副賞（極上豪華賞品）
  - 準優勝 . . . . . 賞状、副賞（超豪華賞品）
  - 第3位 . . . . . 賞状、副賞（豪華賞品）

《 bブロック 》

|   | ポンコツ                | FORCEPIC<br>E TOP | 高商バスケ<br>部 | FORCEPIC<br>E U18 | #人手が<br>足りない<br>と聞いたの | 勝 | 負 | 引き<br>分け | 得失<br>点率 | 順位 |
|---|---------------------|-------------------|------------|-------------------|-----------------------|---|---|----------|----------|----|
| 1 | ポンコツ                | C5                | C4         | C2                | C1                    |   |   |          |          |    |
| 2 | FORCEPIC TOP        | C5                | D1         | C3                | D2                    |   |   |          |          | 5  |
| 3 | 高商バスケ部              | C4                | D1         | D5                | D3                    |   |   |          |          | 5  |
| 4 | FORCEPIC U18        | C2                | C3         | D5                | D4                    |   |   |          |          |    |
| 5 | #人手が足りない<br>と聞いたので。 | C1                | D2         | D3                | D4                    |   |   |          |          | 5  |

| 最終順位 |  |
|------|--|
| 優勝   |  |
| 準優勝  |  |
| 第3位  |  |

# 第9回 JOETSU 3x3 TOURNAMENT

## 高校生男子の部 組合せ

### ☆競技方法

- ① 2つのブロックに分かれ、3チームによる予選を行う。
- ② 全チームが決勝トーナメントに進出し（トーナメントポジションは、予選の結果による）、順位を決定する。
- ③ 3位決定戦は、行わない。（3位は、2チーム）

### ☆表彰

- 優勝、準優勝、第3位（2チーム）を表彰する。
- 優勝 . . . . . 賞状、副賞（極上豪華賞品）
- 準優勝 . . . . . 賞状、副賞（超豪華賞品）
- 第3位 . . . . . 賞状、副賞（豪華賞品）

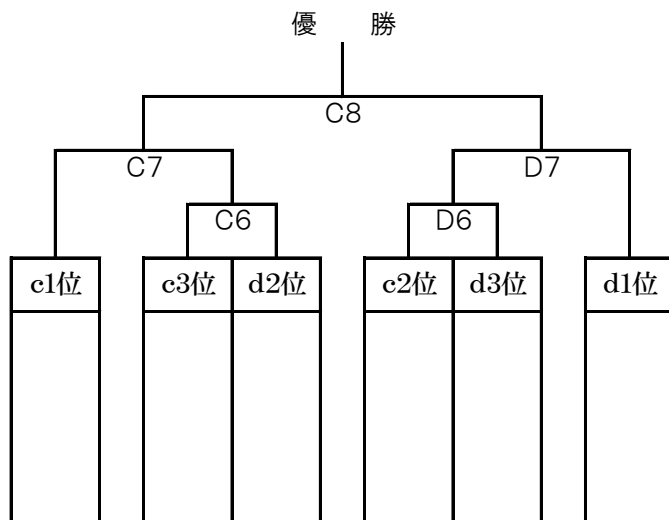
### 《 cブロック 》

|   |          | The farm | NSF | TEAMた～やん | 勝 | 負 | 引き分け | 得失点率 | 順位 |
|---|----------|----------|-----|----------|---|---|------|------|----|
| 1 | The farm | /        | A3  | A2       |   |   |      |      |    |
| 2 | NSF      | A3       | /   | A1       |   |   |      |      |    |
| 3 | TEAMた～やん | A2       | A1  | /        |   |   |      |      |    |

### 《 dブロック 》

|   |             | ヤンチャボーイズ | モリアーズ | Bullets.EXE | 勝 | 負 | 引き分け | 得失点率 | 順位 |
|---|-------------|----------|-------|-------------|---|---|------|------|----|
| 4 | ヤンチャボーイズ    | /        | B3    | B2          |   |   |      |      |    |
| 5 | モリアーズ       | B3       | /     | B1          |   |   |      |      |    |
| 6 | Bullets.EXE | B2       | B1    | /           |   |   |      |      |    |

### 《 決勝トーナメント 》



| 最終順位 |  |
|------|--|
| 優勝   |  |
| 準優勝  |  |
| 第3位  |  |
| 第3位  |  |

# 第9回 JOETSU 3x3 TOURNAMENT

## 中学生男子の部 組合せ

### ☆競技方法

- ① 2つのブロックに分かれ、4チームによる予選を行う。
- ② 各ブロックの上位2チームがが決勝トーナメントに進出し、順位を決定する。
- ③ 3位決定戦は、行わない。(3位は、2チーム)

### ☆表彰

- 優勝、準優勝、第3位(2チーム)を表彰する。
  - 優勝 . . . . . 賞状、金メダル、副賞(超豪華賞品)
  - 準優勝 . . . . . 賞状、銀メダル、副賞(豪華賞品)
  - 第3位 . . . . . 賞状、銅メダル、副賞(普通賞品)

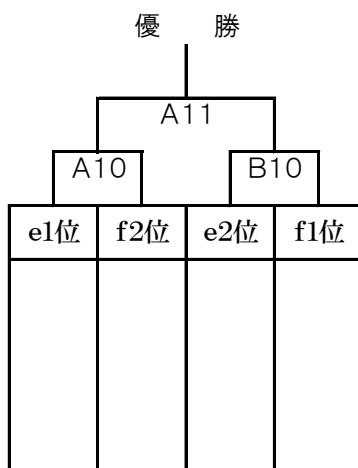
### 《 eブロック 》

|   |          | Moppers | シュバリエ | イケイケ<br>ぼーいず | NEXUS | 勝 | 負 | 引き<br>分け | 得失<br>点率 | 順位 |
|---|----------|---------|-------|--------------|-------|---|---|----------|----------|----|
| 1 | Moppers  |         | A7    | A4           | A3    |   |   |          |          |    |
| 2 | シュバリエ    | A7      |       | B3           | B4    |   |   |          |          |    |
| 3 | イケイケぼーいず | A4      | B3    |              | B7    |   |   |          |          |    |
| 4 | NEXUS    | A3      | B4    | B7           |       |   |   |          |          |    |

### 《 fブロック 》

|   |               | Dynaguy<br>Fives | AKATUKI<br>5 | なんちゃっ<br>てBOYS | DARK<br>WINGS | 勝 | 負 | 引き<br>分け | 得失<br>点率 | 順位 |
|---|---------------|------------------|--------------|----------------|---------------|---|---|----------|----------|----|
| 5 | Dynaguy Fives |                  | A8           | C4             | C3            |   |   |          |          |    |
| 6 | AKATUKI 5     | A8               |              | D3             | D4            |   |   |          |          |    |
| 7 | なんちゃってBOYS    | C4               | D3           |                | B8            |   |   |          |          |    |
| 8 | DARK WINGS    | C3               | D4           | B8             |               |   |   |          |          |    |

### 《 決勝トーナメント 》



| 最終順位 |  |
|------|--|
| 優勝   |  |
| 準優勝  |  |
| 第3位  |  |
| 第3位  |  |

# 第9回 JOETSU 3x3 TOURNAMENT

## 中学生女子の部 組合せ

### ☆競技方法

- ① 2つのブロックに分かれ、4チームによる予選を行う。
- ② 各ブロックの上位2チームがが決勝トーナメントに進出し、順位を決定する。
- ③ 3位決定戦は、行わない。(3位は、2チーム)

### ☆表彰

- 優勝、準優勝、第3位(2チーム)を表彰する。
  - 優勝 . . . . . 賞状、金メダル、副賞(超豪華賞品)
  - 準優勝 . . . . . 賞状、銀メダル、副賞(豪華賞品)
  - 第3位 . . . . . 賞状、銅メダル、副賞(普通賞品)

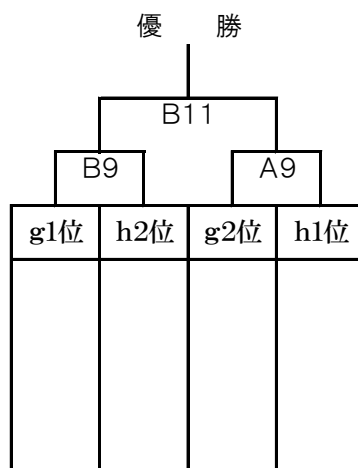
### 《gブロック》

|   | FORCEPIC<br>E WHITE | ネコみ | FORCEPIC<br>E BLACK | WAK上越<br>W | 勝 | 負 | 引き<br>分け | 得失<br>点率 | 順位 |
|---|---------------------|-----|---------------------|------------|---|---|----------|----------|----|
| 1 | FORCEPICE WHITE     | A5  | A2                  | A1         |   |   |          |          |    |
| 2 | ネコみ                 | A5  | B1                  | B2         |   |   |          |          |    |
| 3 | FORCEPICE BLACK     | A2  | B1                  | B5         |   |   |          |          |    |
| 4 | WAK上越 W             | A1  | B2                  | B5         |   |   |          |          |    |

### 《hブロック》

|   | FORCEPIC<br>E RED | 駒女 | こぐもりい | WAK上越<br>K | 勝 | 負 | 引き<br>分け | 得失<br>点率 | 順位 |
|---|-------------------|----|-------|------------|---|---|----------|----------|----|
| 5 | FORCEPICE RED     | A6 | C2    | C1         |   |   |          |          |    |
| 6 | 駒女                | A6 | D1    | D2         |   |   |          |          |    |
| 7 | こぐもりい             | C2 | D1    | B6         |   |   |          |          |    |
| 8 | WAK上越 K           | C1 | D2    | B6         |   |   |          |          |    |

### 《決勝トーナメント》



| 最終順位 |  |
|------|--|
| 優勝   |  |
| 準優勝  |  |
| 第3位  |  |
| 第3位  |  |

# 第9回 JOETSU 3x3 TOURNAMENT

## ファミリーの部 組合せ

### ☆競技方法

- ① 2つのブロックに分かれ、3チームによる予選を行う。
- ② 全チームが決勝トーナメントに進出し（トーナメントポジションは、予選の結果による）、順位を決定する。
- ③ 3位決定戦は、行わない。（3位は、2チーム）

### ☆表彰

- 優勝、準優勝、第3位（2チーム）を表彰する。
- 優勝 . . . . . 賞状、金メダル、副賞（超豪華賞品）
- 準優勝 . . . . . 賞状、銀メダル、副賞（豪華賞品）
- 第3位 . . . . . 賞状、銅メダル、副賞（普通賞品）

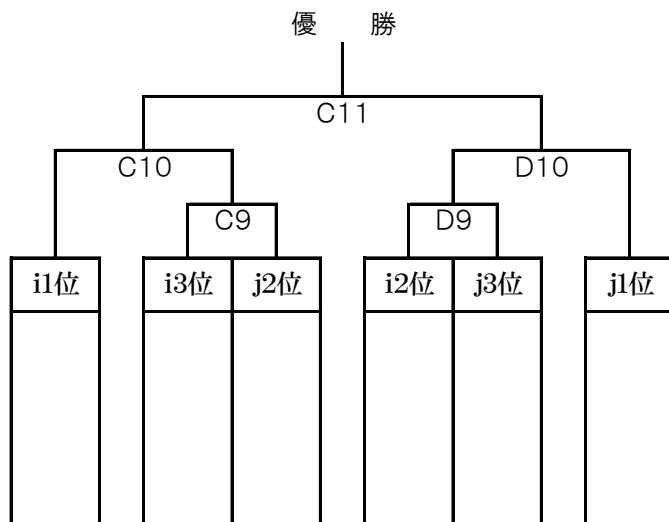
### 《 iブロック 》

|   |             | JUNITY | チーム ぶちかませ!! | ア・ヴェールジャーズ | 勝 | 負 | 引き分け | 得失点率 | 順位 |
|---|-------------|--------|-------------|------------|---|---|------|------|----|
| 1 | JUNITY      |        | C7          | C6         |   |   |      |      |    |
| 2 | チーム ぶちかませ!! | C7     |             | C5         |   |   |      |      |    |
| 3 | ア・ヴェールジャーズ  | C6     | C5          |            |   |   |      |      |    |

### 《 jブロック 》

|   |                 | ティッス | アベソジャーズ the 3rd | South Fellow | 勝 | 負 | 引き分け | 得失点率 | 順位 |
|---|-----------------|------|-----------------|--------------|---|---|------|------|----|
| 4 | ティッス            |      | D7              | D6           |   |   |      |      |    |
| 5 | アベソジャーズ the 3rd | D7   |                 | D5           |   |   |      |      |    |
| 6 | South Fellow    | D6   | D5              |              |   |   |      |      |    |

### 《 決勝トーナメント 》



| 最終順位 |  |
|------|--|
| 優勝   |  |
| 準優勝  |  |
| 第3位  |  |
| 第3位  |  |